



NILO

Mitigeurs

Code: R486 F00

MITIGEUR NILO



CARACTÉRISTIQUES

PLAQUE DE MARQUAGE

Tous les mitigeurs Foster sont équipés d'une plaque de renforcement qui assure une parfaite stabilité sur tout évier.

ROTATION CHEMINÉE

Tous les mitigeurs sont équipés d'un grand angle de rotation. Certains modèles permettent une rotation complète à 360°.

DÉTAILS

Type de mitigeur

Mitigeur avec bec pivotant

Matériau

Laiton

Textures

Chrome

Angle de rotation

360°

Base d'appui

ø50mm

Cartouche

À disques céramiques

Trou mitigeur

ø35mm

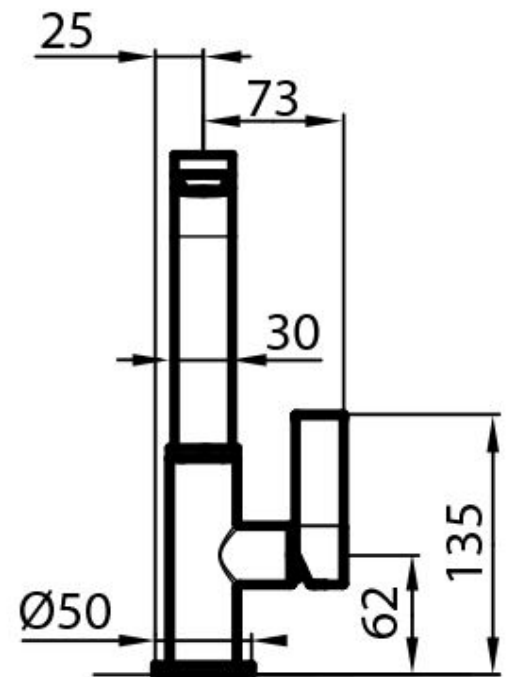
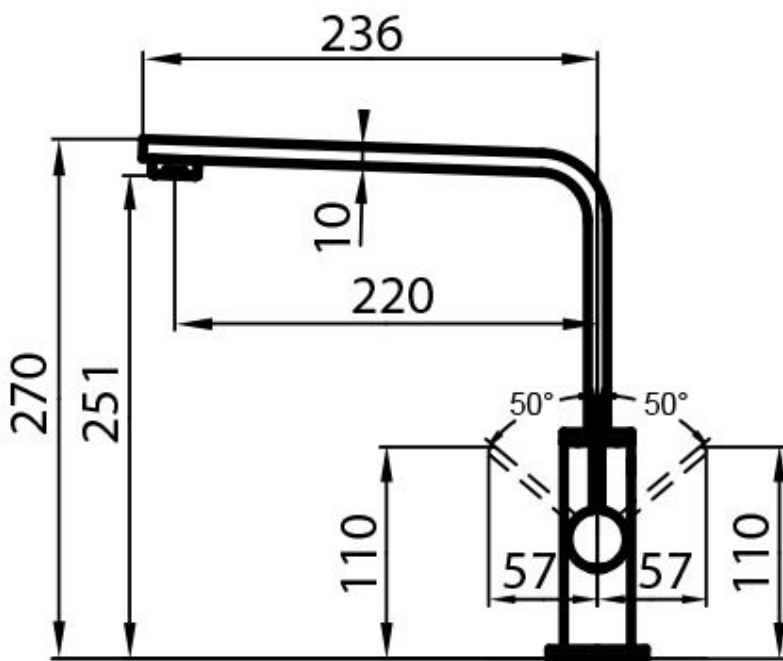
Encombrement arrière

40mm

Épaisseur maximale du top

40 mm

DESSINS TECHNIQUES



GALERIE

